

# YEACODE



开拓创新  
亿码当先

亿码(厦门)标识科技有限公司  
Yeacode (Xiamen) Inkjet Inc.

## 8A喷头

- 单个喷头喷印高度32.4mm
- 任意组合、分离、多面同时喷印
- 支持侧喷及下喷



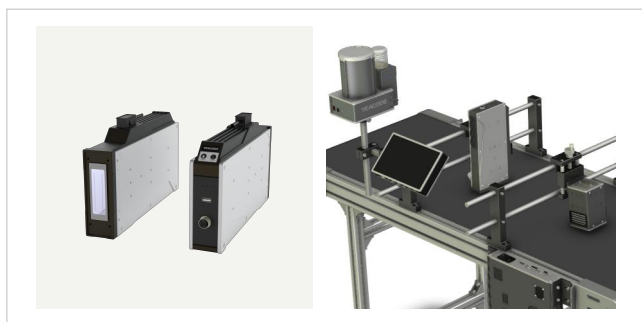
## 8B/C喷头

- 单个喷头喷印高度71.8mm
- 任意组合、分离、叠拼，最高喷印高度可达到280mm
- 支持侧喷及下喷



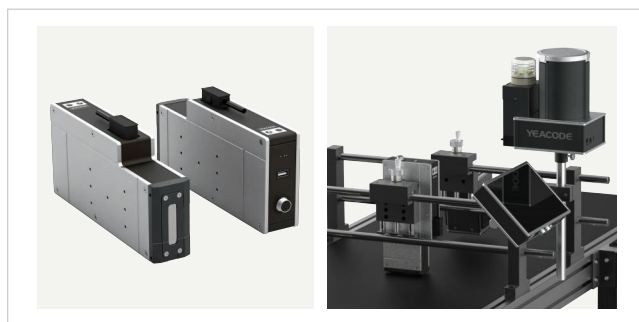
## 8D喷头

- 单个喷头喷印高度54mm
- 任意组合、分离、叠拼，最高喷印高度可达到216mm
- 支持侧喷及下喷



## 8F喷头

- 单个喷头喷印高度32.4mm
- 任意组合、分离、多面同时喷印
- 支持侧喷及下喷



## 喷头规格参数

型号	8A	8B/C	8D	8F
喷头类型	压电式喷头			
喷头品牌	日本理光 (RICOH GH2220)	日本精工 (SEIKO 510/1020)	日本理光 (RICOH MH5420)	日本理光 (MH2420(G4))
喷印速度	最大支持55米/分钟 (三级浓度)	1-55米/分钟 (一级浓度) 1-28米/分钟 (二级浓度)	最大支持260米/分钟	最大支持120米/分钟
最佳喷印距离	0-5mm			
喷印解析度	垂直: 300DPI 水平: 150-1200DPI可调	<b>8B</b> 垂直: 180DPI 水平: 180/360DPI <b>8C</b> 垂直: 180/360DPI 水平: 180/360DPI	垂直: 150/300/600DPI 水平: 150/300/600DPI	垂直: 150/300DPI 水平: 150/300/600/900DPI
喷印高度	单头32.4mm	单头71.8mm, 最大叠拼高度280mm	单头54mm, 最大叠拼高度216mm	单头32.4mm
供墨系统	同时支持虹吸及负压式供墨			
安装方式	下喷、侧喷; 支架: 精密调节机构、龙门支架等可自选			
适用墨水	油性、UV墨水			
墨水管理	自动识别墨水类型并确认最佳参数; 自动计算墨水用量			
运行环境	59°F (15°C) -104°F (40°C)			
存放环境	41°F (5°C) -113°F (45°C)			
设备规格	172*87*38mm	<b>8B</b> 226.5*144*43.5mm <b>8C</b> 235.5*150*38mm	158*279.7*44.5mm	110*241*45mm
产品认证	CE、FCC			

## 81系列控制器

Yeacode 81系列压电式高解析喷码机可单独连接8A、8B、8C或8D喷头，可连接控制UVLED固化设备，提供丰富的软硬件接口，并且提供完善的SDK协议，方便客户集成开发。



## 84系列控制器

Yeacode 84系列压电式高解析喷码机可同时连接4个8A、8B、8C或8D喷头，可连接控制UVLED固化设备，提供丰富的软硬件接口，并且提供完善的SDK协议，方便客户集成开发。



## 友好的操作界面

8吋超大工业级电容屏，基于安卓系统操作界面，可快捷喷印及编辑资料；支持语言、字体、输入法自定义安装。



## 喷印各种可变数据

实时喷印各种可变数据，包括条码、二维码、日期时间、班组号、计数器、图形、表格、数据库等。



二维码



条码



班组



计数器



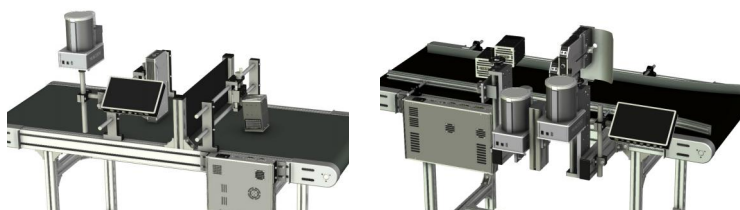
日期时间



数据库

## 灵活的安装

YEACODE提供了新的安装方案，基于标准型材设计，可在客户现场方便、快捷的完成设备安装。模块化的设计使得喷头可随意组合，侧喷、下喷、落地式的各种方案让设备方便的安装可应用于各种场景。





## 多功能供墨系统

YEACODE供墨系统全新升级，支持虹吸、负压两种供墨方式，适用于UV墨水及油性墨水。提供一键挤墨、墨尽报警、墨水加热和搅拌等功能，稳定可靠的墨路系统为喷码带来新的体验。

## 丰富的软硬件接口

完善的SDK开发包，支持PLC、RS232、RS485硬件接口，满足系统集成商和设备供应商的集成需要。



SDK



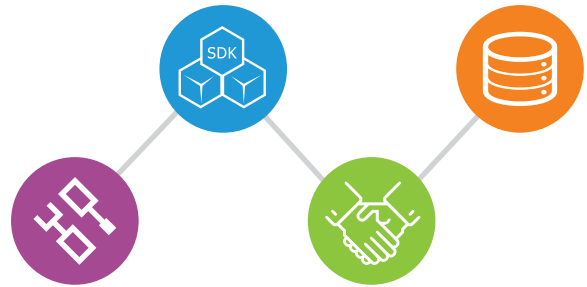
PLC



RS232



RS485



## 满足客户个性化需求

开放式平台及先进的软件架构让客户个性化需求得到快速满足，可按客户需求定制各类插件及特殊喷印需求。



特殊日期格式



特殊进制



特殊数据源

## SDK开发支持

- 支持多种开发语言的SDK开发包
- 支持多种硬件接口
- 可快速集成
- 提供多种协议的DEMO调试工具



C#



TCP



Http



RS232



C++



PHP



Python



Java

## PC端喷印控制软件

- 资料编辑、执行喷印更为便捷
- 可远程控制喷码设备
- 同时监控管理多台喷码设备
- 喷印预览功能可辅助快速开发







## 951 UV固化设备

- 可连接1个UV灯头
- 输出功率500W
- 由喷码机集中管控
- 开放式架构及通讯协议，支持集成开发

## 952 UV固化设备

- 可同时连接2个灯头，可扩展级联
- 最大输出功率1000W，单路输出500W
- 由喷码机集中管控
- 开放式架构及通讯协议，支持集成开发



## 921 UV固化设备

- 可连接单个UV灯头
- 输出功率250W
- 由喷码机集中管控
- 开放式架构及通讯协议，支持集成开发

## 924 UV固化设备

- 可同时连接4个灯头
- 最大输出功率1000W，单路输出250W
- 由喷码机集中管控
- 开放式架构及通讯协议，支持集成开发



## UV LED固化灯



### 9LH3474

适用喷头：8B、8C  
固化功率：500W  
照射行程：34mm  
照射高度：74mm  
尺寸规格：80\*80\*130



### 9LH7434

适用喷头：8A、8F  
固化功率：500W  
照射行程：74mm  
照射高度：34mm  
尺寸规格：80\*80\*130



### 9LH3734

适用喷头：8A、8F  
固化功率：250W  
照射行程：37mm  
照射高度：34mm  
尺寸规格：80\*80\*130



### 9LH5656

适用喷头：8D  
固化功率：500W  
照射行程：56mm  
照射高度：56mm  
尺寸规格：80\*80\*130



## 规格参数

型号	81系列	84系列
操作系统	设备端采用安卓操作系统，PC端采用Windows操作系统	
接口	1) 1个喷头接口 2) 2个USB接口 3) I/O_1：三色灯及PLC、RS485 4) I/O_2：可外接同步器、电眼及RS232 5) 以太网接口	1) 4个喷头接口 2) 2个USB接口 3) I/O_1：三色灯及PLC、RS485 4) I/O_2：可外接同步器、电眼及RS232 5) 以太网接口
屏幕	8" 工业级电容屏，分辨率1280*800	
电源适配器	110-240V输入，24V 5A输出	
运行环境	59°F (15°C) -104°F (40°C)	
存放环境	41°F (5°C) -113°F (45°C)	
设备规格	222*143*38mm	
产品认证	CE、FCC	
操作语言	系统自带英文及中文，可升级安装其它语言	
字体	系统自带DroidSansFallback及Arial字体，可安装任意ttf格式字体	
输入法	设备端可安装安卓版本输入法，支持多语言输入	
对象类型	可喷印文本、条码、图片、图形及表格	
数据源类型	包含文本、日期时间、班组、计数器、公司信息文本、数据库文本、动态文本、数据库图片、动态图片、公司logo	
条码类型	一维码：C25INTER、EAN8/EAN13、GS1 EAN128、CODE39、CODE93、CODE128、CODE128A、CODE128B、CODE128C、UPCA、UPCE、ITF14、RSS14、RSS14STACK、RSS14STACK_OMNI、RSS_LTD、RSS_EXP、RSS_EXPSTACK； 二维码：QRCODE、GS1 QRCODE、PDF417、DataMatrix、GS1 DataMatrix、GridMatrix、AZTEC Code；	
支持数据库类型	Txt、Excel、Access、SQL Server	



# 关于亿码

亿码（厦门）标识科技有限公司公司以“创新致远，追求卓越”为宗旨；拥有多年高解析喷码设备的研发团队；致力于面向全球的工业喷码设备的研发、生产与销售。

Yeacode重新定义PIJ压电式喷码设备！

全球首创的模块化PIJ喷码机，通过多达4个喷头任意组合，满足了不同高度、多笔资料的需求；紧凑简练的架构便于设备集成于各类工业现场；创新的CISS连续供墨系统，使供墨变得简单、易维护，同时提供有墨尽报警、墨水加热、搅拌、循环等可选功能；通过与喷头一对一模块化设计的UVLED固化设备，为材质适应性提供了环保、有效的解决方案。

先进的软件架构不仅可以快速响应客制化需求，同时提供完善的SDK、主流数据库、多产线集中管理支持，满足系统集成商、设备制造商的集成应用需求。

Yeacode专注高解析喷码，服务于包装、标识、可变数据印刷行业，希望成为您专业、诚信、富有创造力的合作伙伴。



关注亿码微信公众号

创新致远 追求卓越

## YEACODE

亿码(厦门)标识科技有限公司  
Yeacode (Xiamen) Inkjet Inc.

厦门市软件园二期望海路25号之二2楼

0592-5221159

sales@yeacode.com

www.yeacode.cn